

Überbauung Usterstrasse, Illnau

2020



Die neuen Einfamilienhäuser befinden sich direkt im historischen Zentrum von Illnau. Durch die moderne Holzkonstruktion wie auch der Bedachung aus Holz, wurde zeitgemässer Komfort und historischer Charme optimal vereint.

Das Projekt

Das Doppelfamilienhaus befindet sich an der Usterstrasse inmitten des historischen Zentrum von Illnau. Durch die Lage des Objektes wurden von Seiten Ortenschutz hohe Anforderungen an die äussere Erscheinung des Gebäudes gestellt. Durch die speziell entwickelten Fassaden und Dachbekleidung aus Holz konnte den örtlichen Anforderungen Rechnung getragen werden. Timbatec entwickelte in enger Zusammenarbeit mit der Architektur Lösungen für die Spezialbekleidung in Holz. Durch die enge Zusammenarbeit konnten wir einen wesentlichen Beitrag leisten, dass die Ideen der Architektur ohne grosse Eingeständnisse umgesetzt werden konnten.

Die Bauweise

Die Fassade wie auch das Dach wurden in Holzrahmenbauweise erstellt. Hier gilt es, ein besonderes Augenmerk auf die Fassaden und Dachbekleidung zu legen. Die Fassadenbekleidung aus vertikalen Holzslatsen (Fichte/Tanne) wurde aufgrund Rücksichtnahme auf das Ortsbild einheitlich auf die Dachfläche weitergeführt. Was zum einen den historischen Charme des Gebäudes ausmacht, aber auch diverse technisch anspruchsvolle Detaillösungen erforderte.

Die Herausforderung

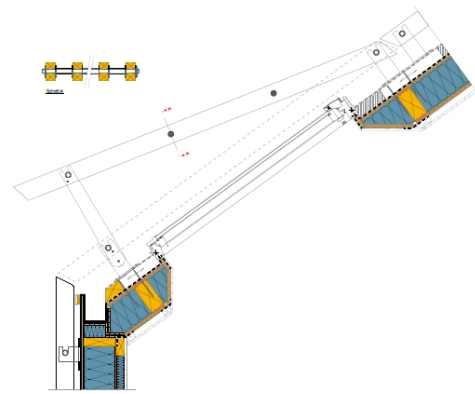
Für die Dachbekleidung aus Holz haben die Ingenieure von Timbatec spezielle Verankerungspunkte und unzählige Details entwickelt, welche trotz des komplexen Dachaufbau eine funktionstüchtige Gebäudehülle garantieren



Treppenhaus



Aussenansicht



Dachfenster 2. OG

Baudaten

- Geschossfläche je 331 m²

Leistungen Timbatec

- SIA Phase 31 Vorprojekt
- SIA Phase 32 Bauprojekt
- SIA Phase 41 Ausschreibung und Offertenvergleich
- SIA Phase 51 Ausführungsprojekt
- SIA Phase 52 Ausführung

Bauherrschaft

Baukonsortium Usterstrasse Illnau
8126 Zumikon

Architekt

Fuchs Architekten AG ETH/SIA
8045 Zürich

Holzbauingenieur

Timbatec Holzbauingenieure (Schweiz) AG Zürich
8005 Zürich

Fotografie

Hannes Henz Architekturfotograf
8057 Zürich